



BRUSELAS

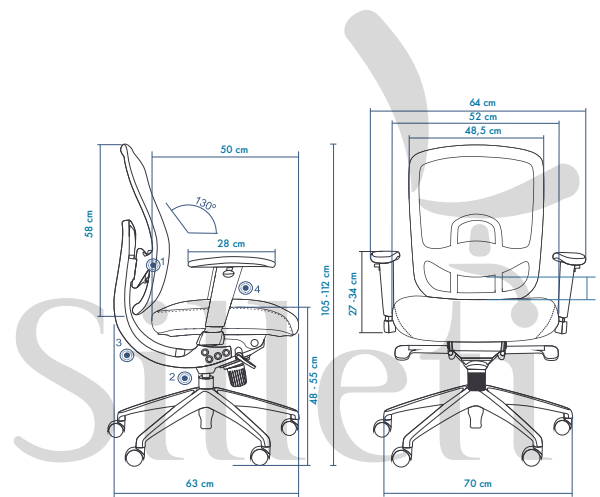
Plus

Descripción

Esta silla BRUSELAS se convertirá en el aliado perfecto para el día a día. Diseño ergonómico, comodidad y un completo soporte lumbar regulable hacen que estemos ante un producto enfocado al uso intensivo profesional de 8 horas. El respaldo tiene soporte lumbar ajustable en altura y profundidad. Se trata de una característica única, ya que no es habitual encontrar sillas en las que el apoyo lumbar se pueda regular hasta en profundidad. Las formas ergonómicas y el agradable tapizado en malla transpirable con acabado efecto tela aumentan la sensación de confort. Tiene mecanismo sincronizado de reclinación. Esta tecnología hace que la espalda esté constantemente apoyada y liberar así la tensión en la columna vertebral. Se puede regular la dureza o intensidad con la que actúa para adaptarlo a tu gusto. La base está realizada en aluminio pulido y además de ofrecer un acabado impecable es muy sólida y estable. Una inversión con Calidad y estilo.

Características

- 100% Ergonómica.
- Soporte Lumbar Ajustable en Altura Y Profundidad.
- Columna a Gas Certificación Ansi Bifma / Alemana TUV Class 3.
- Ruedas En Nylon Certificación Ansi Bifma 100.000 Ciclos de Rodamiento
- Base Aluminio de 5 Aspas Certificadas ANSI/BIFMA.
- Mecanismo Syncro Multiblock.
- Mecanismo de Tensión Ajustable.
- Brazos Ajustables en Altura en poliuretano.
- Asiento en Goma Inyectada.
- Asiento Tapizado en Cuero Sintético.
- Espalder en Malla Mesh de Alta Resistencia.
- Disponible Solo en Color Negro.
- Garantía de 1 Año Contra Defectos de Fabricación
- Peso Máximo Recomendado 140 Kilogramos



Peso Neto:
20,2 Kilogramos

Peso Bruto:
22,5 Kilogramos

